

感性を刺激するライフスタイル・メディア  
FREE MONTHLY



**RNA Inc.**  
THE ALTERNATIVE SYNDROM

**H. P. FRANCE**

**Abahouse International**

**SETAN**

  
**kakimoto arms**

**SHIPS**

*Adam  
et Rapha*

**TAYA**

**TOMORROWLAND**

**TRANSIT**

**FULLCOUNT & CO.**



**HAKKA**

**BIL-AIR**

**BAYCREW'S**

**MATSUYA**

  
**UNITED ARROWS**

**MINX**



## 感性を刺激するライフスタイル・メディア

話を聴いてみたいと思う「ヒト」。触れて気持ち良いと感じる「モノ」や「コト」。行ってみたいと思う「ハコ」。ライフスタイルの様々な場面で、感性を楽しく刺激する「デキゴト」は、日々の生活を豊かにしてくれます。『senken h』は、ライフスタイルを刺激する、そんな“旬”の情報をお届けします。コアなファッションやカルチャーやレアなプロダクト。最新の海外情報やイベント、音楽、映像情報。業界のプロとプロシューマー（＝プロ的な情報を持った消費者）のニーズに応える、ここだけの情報をジャンルフリーで提供していきます。

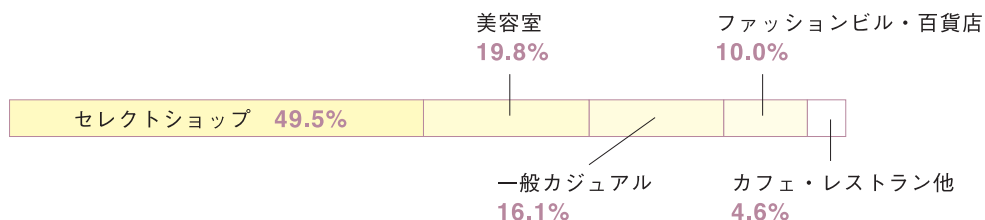
## 主な配布ポイント

『senken h』は、日刊の業界専門誌『織研新聞』に**20万部**はさみ込まれるのと同時に、下記の主な配布ポイントでフリーペーパーとして**10万部配布**されています。

ビームス、ビームスタイル、ビームスジャパン、**ユナイテッドアローズ**、ユナイテッドアローズ・グリーンレーベルリラクシング、オデットエオディール、チェンジズ、**アバハウス**・ラストワード、スピーク・フォー、デューコート・アバハウス、アバハウス・ドゥビネット、5351プール・オムエラ・ファミ、アルフレッドパニスター、グラップパニスター、ラグライズ、デューコートデザインワークスロンドン、デザインワークス コンセプトストア、ルージュ・ヴィフラクレ、コレックスリビング、**トゥモローランド**、エディション トゥモローランド、**シップス**、ミュージアム・フォーシップス、シップスブルーラボ、**ジャーナルスタンダード**、**スピーク&スパン**、スピーク&スパンフレームワーク、**イエナ**、**エディフィス**、マテリオ、H.A.K、**SUPER HAKKA**、Ribbon hakka、Ribbon hakka kids、アーバンリサーチ、ドアーズ、ロッソ、ル・クールブラン、ベルルベッシュ、フルカウント、**アトレ恵比寿**、**アトレ品川**、**ルミネ新宿**、**ルミネエスト**、**伊勢丹本店**、**新屋堂**、ボンジュールレコーズ

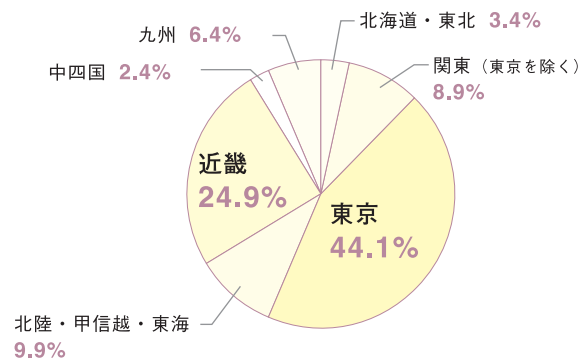
ほか、セレクトショップ、百貨店、ファッションビル、レストラン/カフェ、バー/クラブ、ヘアサロン、ギャラリー、ファッションスクールなど。

### 配布先業態別分布

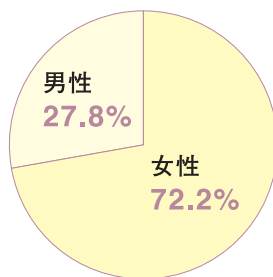


## ■ アッシュ読者分析データ ※10万部のフリーペーパーの読者層。アンケートハガキより集計。

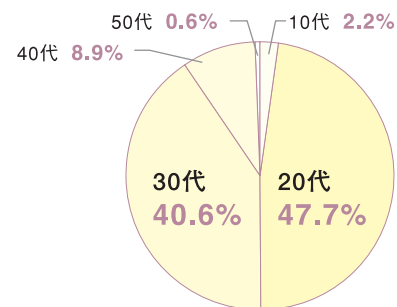
### 1.地域別分布



### 2.性別分布



### 3.年齢分布



## フリー、なのに内容ぎっしり

「フリーペーパーのなかで一番素敵な冊子です」(26歳、OL)「薄い新聞ですが情報量が多く読み応えがあります」(20歳、販売員)「紙の質が好きで捨てられません。無料でいいの？っていうぐらいステキです」(32歳、美容師)「フリーなのに雑誌を読んでいるようです」(28歳、主婦)「数あるフリーペーパーの中でも内容の充実度で一番気に入っています」(30歳、教師)

## 専門紙の取材網を活かしたコアな情報

「他の雑誌で読めないような記事があり興味深いです」(21歳、学生)「ファッション雑誌よりもコアな話題が豊富でじっくり家で読み込んでます」(27歳、会社員)「内容もクオリティも高く大人な雰囲気が魅力的です」(19歳、学生)「マニアックな情報が手に入るのが好きです。これからも『知る人ぞ知る』の情報を教えてください」(34歳、サービス業)

## きれいでお洒落なビジュアル全面に

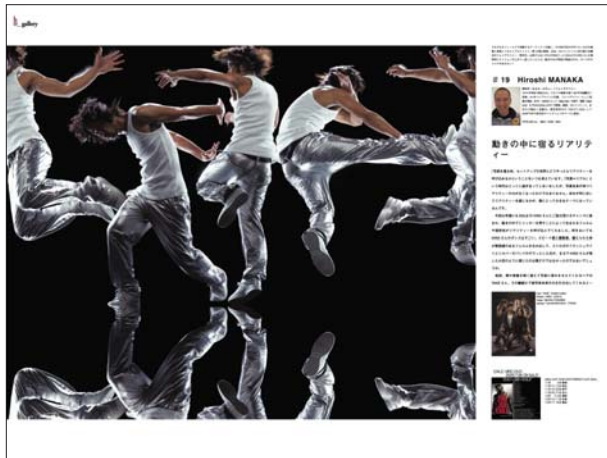
「捨てるのは惜しいぐらいです」(28歳、美容師)「写真が綺麗で見ているだけで楽しい！」(27歳、OL)「写真集のような情報誌で、見かけると必ず手に取ります」(25歳、アルバイト)「レイアウトが綺麗なのでポスターみたいに部屋に貼っています」(21歳、大学生)「表紙を部屋に貼っていると絵になってほんとにかっこいいんです。このサイズのまま雑誌化してほしいです」(20歳、学生)

## 読者を刺激し行動を促す内容

「すごーく勉強になります。よくhを見ては出掛けています。友達にも薦めています」(19歳、アパレル)「センスの良い品が多く自分の感覚を磨くの役に立つと思う。自分自身への起爆剤になる」(31歳、企画)「掲載されている近くの店には行くようにしている」(26歳、リビング)「ショップスタッフのお薦めのスポットは必ずチェックして行ってます」(22歳、学生)

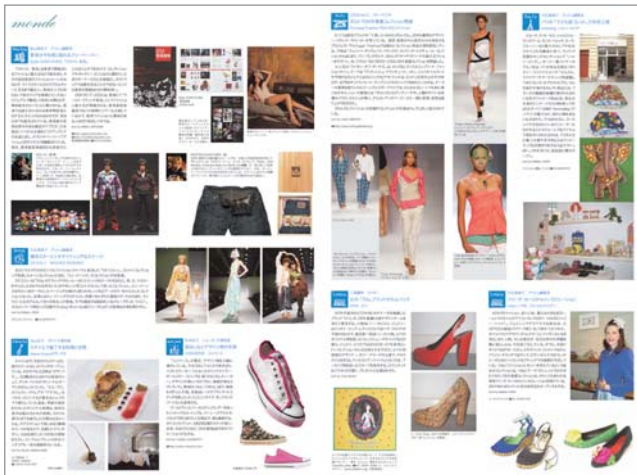
**h\_gallery**

フォトグラファー、スタイリスト、ヘア&メイク、アートディレクター…それぞれのフィールドで活躍するアーティストを軸に、その時の気分や作りたいものを紙面に表現してもらうプロジェクト。



大判(\*)ならではの迫力のビジュアル(ギャラリー)。ポスターにもなります。  
※ 一般紙と同じサイズです。

*mende*



世界中からお洒落な情報をレポート(モンド)

*hardi*

**h\_next**



国内のコアな情報(左、アルディ)と  
新進クリエイターの作品を撮り下ろし(右、ネクスト)

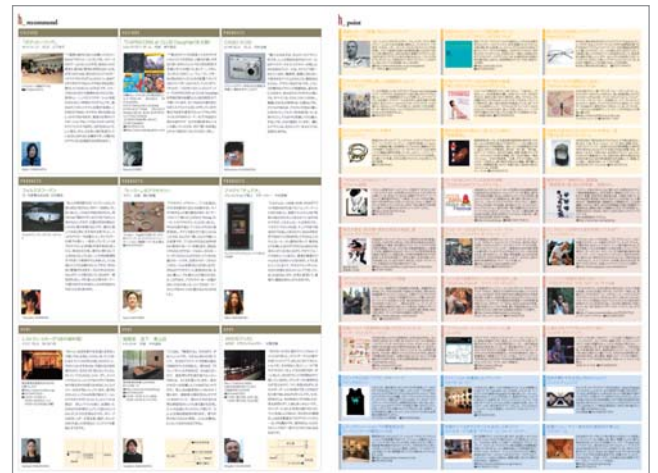
**h\_street**



ニュースなストリートを適時に紹介(ストリート)

**h\_recommend**

**h\_point**



こだわりピープルのお薦め(左、リコメンド)と  
ギュッと詰め込んだ情報ページ(右、ポイント)

## ■ 全てのジャンルで可能なタイアップ

得意のファッションと食や住などのライフスタイル、異業種のコラボをコーディネート。情報感度の高い消費者のライフスタイル全般にわたる商品・サービス分野でタイアップが可能です。



限定ウォッチとケースを作成  
(シチズン「クロスシー」×ユナイテッドアローズ)



表紙を広告で  
(花王「アジエンス」)



ターゲットに合ったショップで商品サンプリング  
(花王「ニベア」×シティーヒル)



カバーと表4をワンセットで  
(マッドマインド「スライ」)



広告ビジュアルを使ったタイアップ  
(ブーマージャパン)



アイテム別のコマタイアップ  
(ディーゼルジャパン、ミチコシノなど)



ショップのタイアップも多様なメニューで  
(ビームス、シップス、伊勢丹など)



ビューティー分野でのコマタイアップ  
(カキモトアームズ、ホテルオークラ東京など)

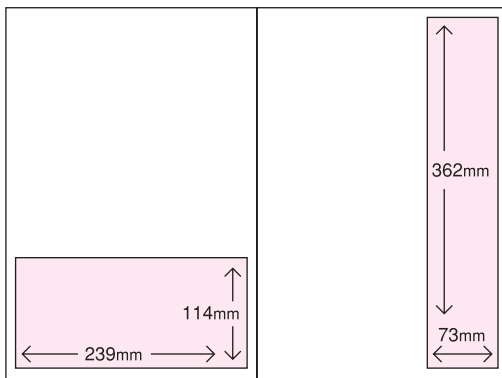
## senken h 広告料金表 タブロイド版4色カラー

|           |       |            |  |
|-----------|-------|------------|--|
| 1 ページ     | 表4    | ¥1,600,000 | 天地384mm × 左右259mm<br>※塗り足し 天地・左右各3mmを上記のサイズの外側に取ってください |
|           | 表2,表3 | ¥1,400,000 |  |
|           | 中面    | ¥1,000,000 |  |
| 1/2 ページ   | 中面    | ¥600,000   | 天地176mm × 左右239mm                                      |
| 1/3 ページ   | 中面    | ¥400,000   | 天地114mm × 左右239mm、または、天地362mm × 左右73mm ※ページ下をご参照ください   |
| 1/4 ページ   | 中面    | ¥300,000   | 天地83mm × 左右239mm、または、天地176mm × 左右114.5mm ※ページ下をご参照ください |
| 1/6 ページ   | 中面    | ¥200,000   | 天地52mm × 左右239mm、または、天地114mm × 左右114.5mm ※ページ下をご参照ください |
| 1 ページ     | 記事広告  | ¥1,500,000 | 記事内容、レイアウトを事前にチェックしていただきます                             |
| 1 ページ     | タイアップ | ¥1,050,000 | 記事内容、レイアウトは織研新聞社にお任せください                               |
| 1/2 ページ   | タイアップ | ¥550,000   | 同上   |
| 1/4 ページ   | タイアップ | ¥300,000   | 同上   |
| 1/6 ページ   | タイアップ | ¥200,000   | 同上   |
| 小スペースコマ広告 |       | ¥50,000    | 「h-point」ページ内の掲載です。詳細についてはご相談下さい。                      |

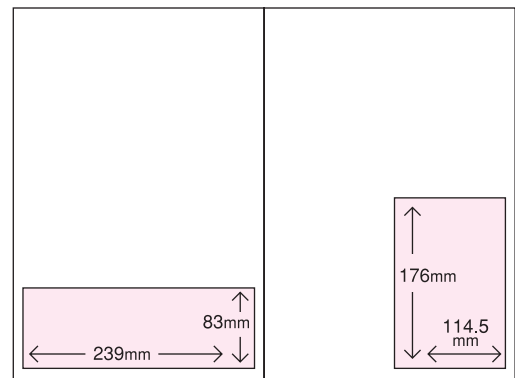
※広告申し込み締め切り

- 記事広告、タイアップの申込み…… 発行日の40日前
- スペース広告の申込み…………… 発行日の30日前
- 原稿入稿日…………… 発行日の20日前 ※原稿形態は、完全版下、フィルムまたはMOなど

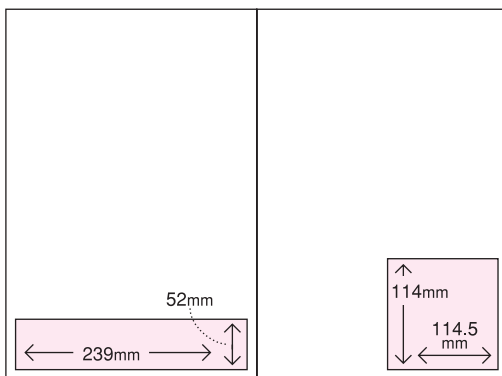
## ■ 広告サイズ表



1/3 ページ



1/4 ページ



1/6 ページ

### ■ 媒体仕様

媒体名:「senken h」(センケン アッシュ)

<http://www.senken.co.jp>

発行部数:30万部

発行形態:月刊(毎月最終月曜日発行)

編集長:久保雅裕

発行人:白子修男

発行:織研新聞社

〒103-0015 東京都中央区日本橋箱崎町31の4

TEL 03・3639・8030 FAX 03・3639・8031